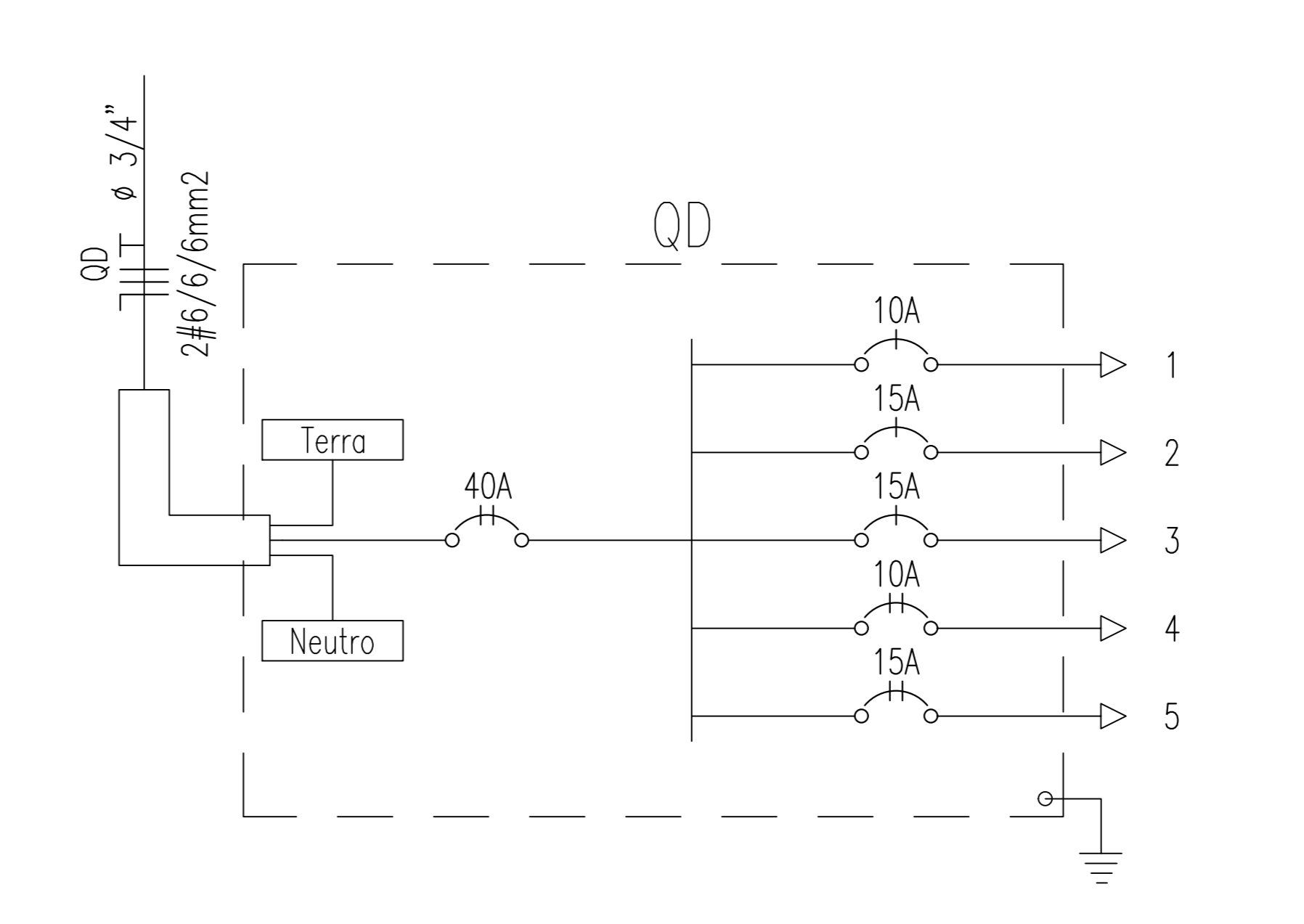


Quadro de Cargas

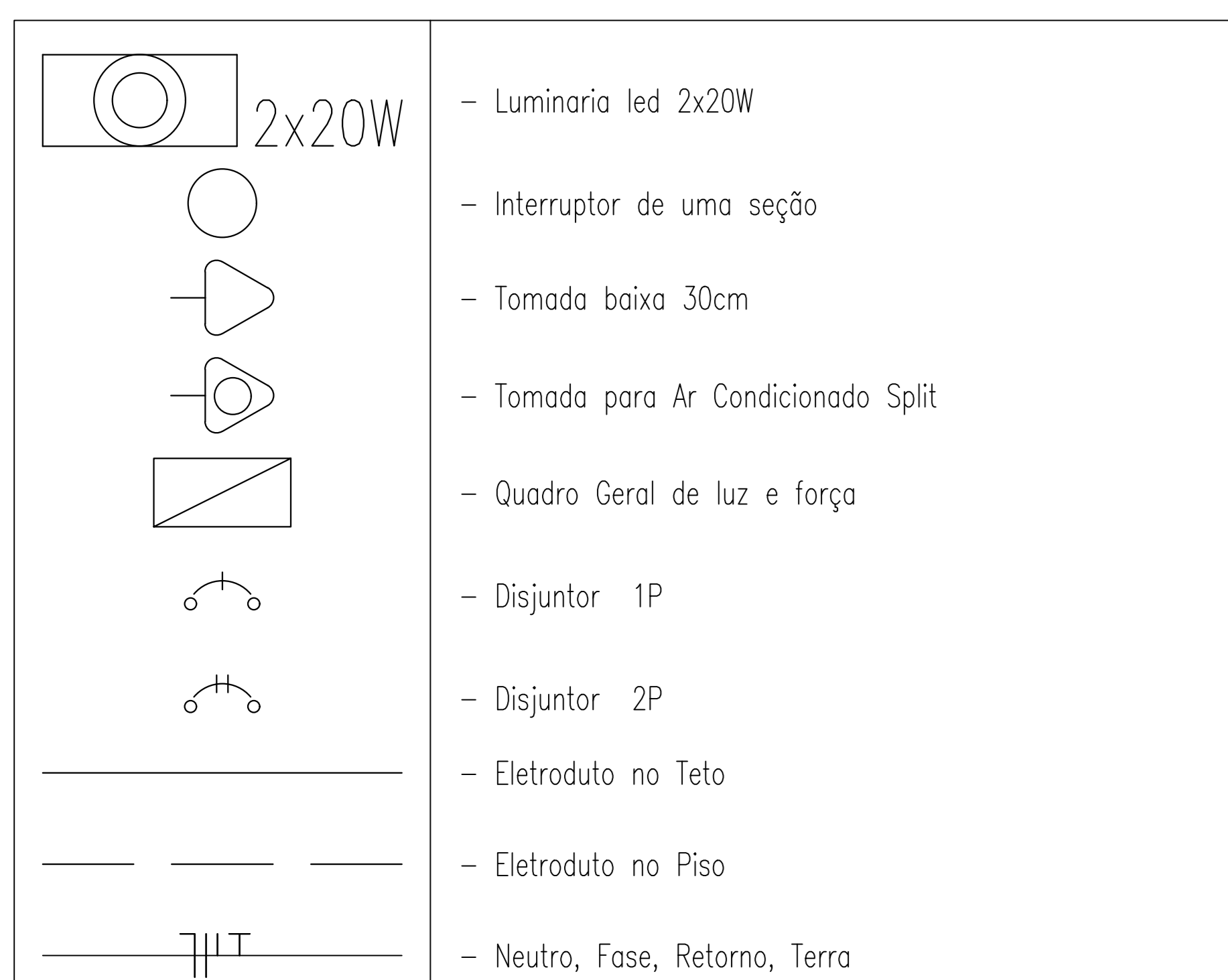
Circ.	Descrição	Iluminação		Tomadas		Ar Cond.		Pot. W	Pot. V.A	Demanda (%)	Fat. Pot.	Corr. A	Fases	Prot. A	Cond. mm2	Fases ABC	Obs.
		2x20W		150W	200W	1251W	1876W										
1	Circuito 1	3						120.0	133.3	100%	0.90	1.05	1	10A	1.5	A	Obs.:
2	Circuito 2			8				1200.0	1500.0	100%	0.80	11.81	1	15A	2.5	B	Obs.:
3	Circuito 3				6			1200.0	1500.0	100%	0.80	11.81	1	15A	2.5	A	Obs.:
4	Circuito 4					1		1251.0	1563.8	100%	0.80	7.11	2	10A	2.5	AB	Obs.:
5	Circuito 5						1	1876.0	2345.0	100%	0.80	10.66	2	15A	2.5	AB	Obs.:
Total		3		8	6	1	1	5647.0	7042.1								
Aliment. C=1.6m QT=2%								5403.0	6737.8	100%	0.80	30.60	2	40A	6	AB	-

Potência Demandada: 100% (5647.0 W) (7042.1 V.A)

Corrente nas Fases: A=30.6A B=29.6A



LEGENDA:



NOTAS:  
 1 - ELETRODUTO NÃO COTADO SERÁ Ø3/4"  
 2 - FIAÇÃO NÃO COTADA SERÁ #2,5mm2  
 3 - TODOS OS QUADROS DE DISTRIBUIÇÃO DE CIRCUITOS DEVERÃO ESTAR ATERRADOS  
 4 - TODOS OS CIRCUITOS DETOMADAS DEVERAM SER ATERRADOS  
 5 - O NEUTRO DO CABO DE ENTRADA DEVERÁ SER DA COR AZUL

Quant.	Und.	Dimensão	Descrição
18	pc		Caixa 2x4
3	pc		Caixa Sextavada
33.84	m	3/4"	Eletroduto Flexível - Parede
8.46	m	3/4"	Eletroduto Flexível - Piso
34.40	m	3/4"	Eletroduto Flexível - Teto
3	pc		Luminaria Led 2x20W no teto (embutido)
2	pc		Interruptor de uma seção
1	pc		Quadro de distribuição 12 disjuntores
14	pc		Tomada baixa 30cm
2	pc		Tomada para Ar Condicionado Split
1	pc		2P15A Disjuntor a seco
1	pc		2P40A Disjuntor a seco
1	pc		1P10A Disjuntor a seco
2	pc		1P15A Disjuntor a seco
1	pc		2P10A Disjuntor a seco
23.48	m	1.5 mm2	Fio cabo 750 V - PVC - Fase
117.42	m	2.5 mm2	Fio cabo 750 V - PVC - Fase
17.27	m	1.5 mm2	Fio cabo 750 V - PVC - Neutro
61.66	m	2.5 mm2	Fio cabo 750 V - PVC - Neutro
8.90	m	1.5 mm2	Fio cabo 750 V - PVC - Retorno
64.81	m	2.5 mm2	Fio cabo 750 V - PVC - Terra

PROJETO DE ELETRICO  
 FARMACIA  
 MANGA - MG

ENDEREÇO= MANGA - MG PRANCHA= OIDE 01 ÁREA TOTAL= DATA= MAIO/2023

RESP. TÉCNICO= BRENDO DENILSON ANDRADE REIS CREA-MG 143454/D

PREFEITURA MUNICIPAL DE MANGA CNPJ: 18.270.447/0001-46